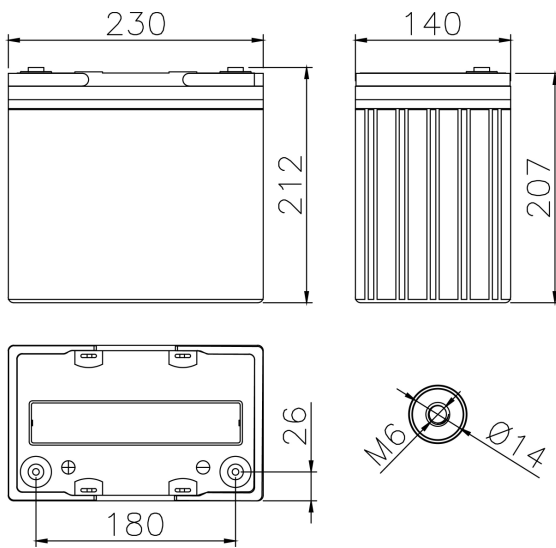


## TECHNICAL DATA

Voltage	12.00 V
Performance	55Ah C20 1.75V/cell 25°C
Float Voltage	2.27V/cell at 20°C
Connection torque	7 - 9 Nm
Max Charge Current	13.75 A
Weight (Typical)	17.3 KG



## ELECTRICAL PERFORMANCES - Including Fiamm connection voltage drop

Constant Current Discharge Table [A] at 20°C

V / cell	5 min	10 min	15 min	30 min	45 min	1 h	2 h	3 h	4 h	5 h	6 h	8 h	10 h
<b>1,60</b>	169	123	96,0	58,6	42,5	33,6	18,8	13,7	10,8	9,02	7,70	6,07	5,01
<b>1,65</b>	160	119	93,5	57,8	42,1	33,2	18,6	13,6	10,7	8,95	7,64	6,02	4,97
<b>1,67</b>	154	116	91,8	57,1	41,7	32,9	18,4	13,5	10,6	8,85	7,56	5,96	4,93
<b>1,70</b>	150	113	90,7	56,6	41,5	32,8	18,2	13,4	10,5	8,78	7,50	5,93	4,90
<b>1,75</b>	143	109	87,8	55,4	40,8	32,3	17,9	13,1	10,4	8,62	7,36	5,81	4,80
<b>1,80</b>	130	102	83,3	53,3	39,4	31,4	17,5	12,8	10,1	8,35	7,14	5,65	4,68
<b>1,85</b>	106	85,6	71,1	47,3	35,4	28,6	16,3	11,9	9,37	7,79	6,66	5,26	4,35
<b>1,90</b>													

Constant Power Discharge Table [W/cell] at 25°C

V / cell	5 min	10 min	15 min	30 min	45 min	1 h	2 h	3 h	4 h	5 h	6 h	8 h	10 h
<b>1,60</b>	295	223	176	112	82,9	66,3	37,3	27,0	21,4	17,9	15,3	12,1	9,95
<b>1,65</b>	282	216	173	111	82,5	65,8	37,1	26,8	21,3	17,9	15,2	12,0	9,92
<b>1,67</b>	275	212	171	110	81,9	65,4	36,8	26,7	21,2	17,7	15,2	12,0	9,88
<b>1,70</b>	264	206	169	109	80,9	64,8	36,5	26,5	21,0	17,6	15,0	11,9	9,84
<b>1,75</b>	247	198	163	107	79,8	64,0	36,2	26,2	20,8	17,4	14,8	11,7	9,69
<b>1,80</b>	225	185	155	103	77,3	61,9	35,4	25,6	20,2	16,9	14,4	11,4	9,47
<b>1,85</b>	184	154	131	89,6	68,4	55,5	32,5	23,5	18,8	15,8	13,5	10,7	8,83
<b>1,90</b>													